

Светодиодная лампа FL-LED Filament C35



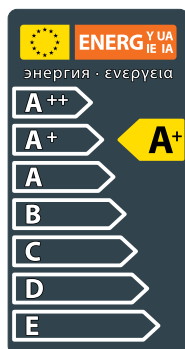
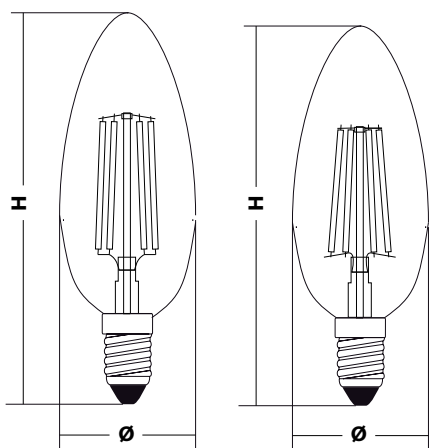
Светодиодная энергосберегающая лампа FL-LED Filament C35 предназначена для общего освещения, поэтому может быть использована в любых светильниках, в которых используются лампы такого типа. FL-LED Filament C35 представлена в трех мощностях: 4.4 Вт, 6Вт (дим), 6Вт, и цветовой температуры излучаемого света - 3000К. Компактный современный дизайн, низкое энергопотребление, большой срок службы, высокая светоотдача. Наши лампы обеспечивают до 90% сохранения электроэнергии и сделают функциональными, комфортными и уютными помещения любых назначений.



СЕРИЯ FL-LED Filament C35



МОЩНОСТЬ	4.4Вт / 6Вт (дим) / 6Вт
СВЕТОВОЙ ПОТОК	440Лм/600Лм
ЦВЕТОВАЯ ТЕМПЕРАТУРА	3000К
ПОДКЛЮЧЕНИЕ	220-240В
ЦОКОЛЬ	E14 / E27
ЕЕС	A+
УГОЛ ИЗЛУЧЕНИЯ	360°
ИНДЕКС ЦВЕТОПЕРЕДАЧИ	RA≥80
МАТЕРИАЛ КОРПУСА	СТЕКЛО
ГАРАНТИЯ	2 ГОДА
СРЕДНИЙ СРОК СЛУЖБЫ	30 ЛЕТ (ПРИ РАБОТЕ ОКОЛО 3-Х Ч/ДЕНЬ)
ТЕМПЕРАТУРНЫЙ ДИАПАЗОН ЭКСПЛУАТАЦИИ	-20°С ДО + 45°С



МОДЕЛЬ	МОЩНОСТЬ (Вт)	СВЕТОВОЙ ПОТОК (Лм)	Ø ДИАМЕТР (мм)	Н ВЫСОТА (мм)	УГОЛ ИЗЛУЧЕНИЯ	ЦВЕТОВАЯ ТЕМПЕРАТУРА(К)	ЦОКОЛЬ	НАПРЯЖЕНИЕ (В)	ШТРИХКОД	ВЕС (г)	КОЛ-ВО В УПАКОВКЕ
FL-LED Filament C35 6W Dim E14	6 - дим	600	35	100	360°	2700	E14	220-240	4657352608376	20	200
FL-LED Filament C35 4.4W E14	4.4	440	35	98	360°	3000	E14	220-240	4657352606501	20	100
FL-LED Filament C35 6W E14	6	600	35	98	360°	3000	E14	220-240	4657352606495	25	100
FL-LED Filament C35 6W E27	6	600	35	98	360°	3000	E27	220-240	4657352606488	25	100

дим - лампа может диммироваться