

ТЕХНИЧЕСКОЕ ОПИСАНИЕ ПРОДУКТА

HQI-TS 2000 W/D/S

POWERSTAR HQI-TS | Короткодуговые, без внешней колбы для закрытых светильников



ОБЛАСТИ ПРИМЕНЕНИЯ

- Спортивные стадионы и системы заливающего света
- Спортзалы и залы универсального назначения
- Аэропорты
- Имитация солнечного света, тестирование материалов
- Сертифицирована для использования только в закрытых светильниках
- Только для наружного применения в соответствующих светильниках

ПРЕИМУЩЕСТВА ПРОДУКТА

- Высокий КПД
- Хорошая или отличная цветопередача
- Отличная стабильность цвета
- Незначительные потери светового потока в течение срока службы лампы
- Возможность горячего повторного розжига
- Компактные размеры для небольших светильников направленного света
- Точное позиционирование благодаря цоколю K12s

ХАРАКТЕРИСТИКИ ПРОДУКТА

- Кварцевая технология POWERSTAR
- Цветность: нейтральный белый (NDL), дневной свет (D)



TECHNICAL DATA

Электрические параметры

Номинальная мощность	2000,00 Вт
Мощность	1950,00 Вт
Ток лампы	11,3 А
PFC конденсатор на 50 Гц	60 мкФ ¹⁾
Номинальное напряжение	190 В
Напряжение зажигания	4,0 / 36 Кв ²⁾

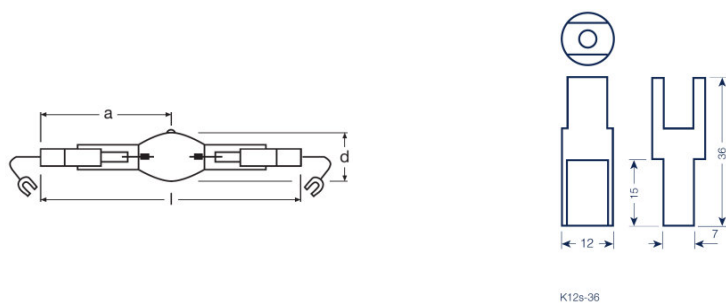
¹⁾ Типичный показатель при номинальном напряжении и $\cos \phi \geq 0,9$

²⁾ Минимум / Максимум

Фотометрические данные

Световая отдача (Стандартные условия)	108 лм/Вт
Световой поток	210000 лм
Индекс цветопередачи Ra	83
Цветовая температура	6100 К
Цветность	6100
Стабильность свет.п. лампы при 2 000ч	0,95
Стабильность свет.п. лампы при 4 000ч	0,90
Защита от УФ-излучения	Нет
Световой поток	210000 лм

Размеры и вес



Диаметр	41,0 mm
Длина	187,0 mm
Длина центра нити накала	93,0 mm
Вес продукта	61,00 g

Температуры и условия управления

Предельная температура колбы	950 °C
------------------------------	--------

Макс.допустимая температура штырьков	390 °C
--------------------------------------	--------

Срок службы

Выход из строя (эксплуатация 2 000 ч)	0,94
Выход из строя (эксплуатация 4 000 ч)	0,61
Срок службы B50	4500 h

Дополнительные данные

Цоколь	K12s-36
Конструктивная форма / исполнение	Прозрачный
Макс. Кол-во ламп на 1 авт. выключатель	180,0 mg

Возможности / мощности

С регулировкой яркости	Нет
Положение горения	p15
Требуется закрытый светильник	Да
Повторный пуск в горячем состоянии	Да

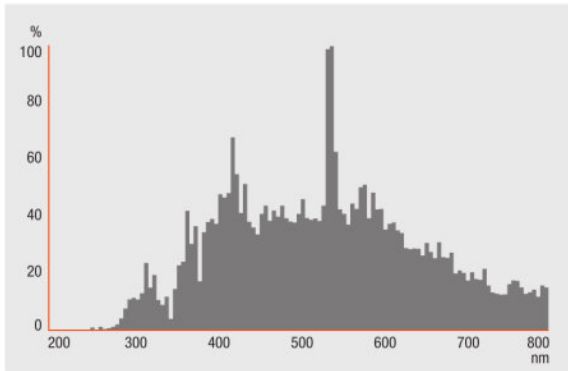
Сертификаты и Стандарты

Класс энергопотребления	A+
Класс энергопотребления	A+
Энергопотребление	2145 кВт.ч/1000 ч

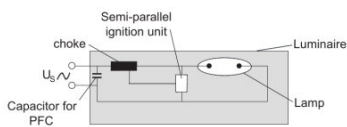
Классификация

Международная система кодирования ламп	MN-2000/961-E/E/SL-K12s=36-41/187/H
--	-------------------------------------

Распределение силы света



Spectral power distribution



Circuit diagram

ДАнные для заказа

Product code	Описание продукта	Упаковка (цена/шт.)	Размеры (длина x ширина x высота)	Объем	Вес брутто
4050300271682	HQI-TS 2000 W/D/S	Shipping carton box 10	395 mm x 265 mm x 163 mm	17.06 дм ³	1436,00 g

The mentioned product code describes the smallest quantity unit which can be ordered. One shipping unit can contain one or more single products. When placing an order, for the quantity please enter single or multiples of a shipping unit.

ПРИМЕЧАНИЕ

В заказ могут быть внесены изменения без предварительного уведомления. Проверьте информацию на наличие ошибок. Убедитесь, что информация актуальна.